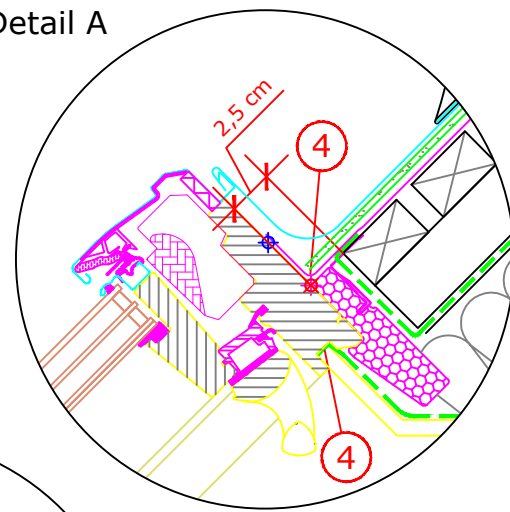
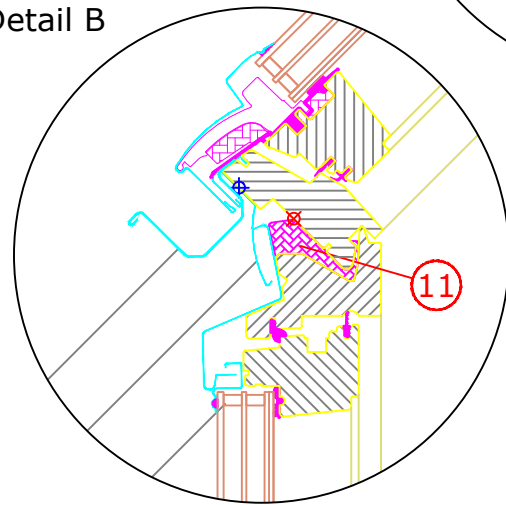


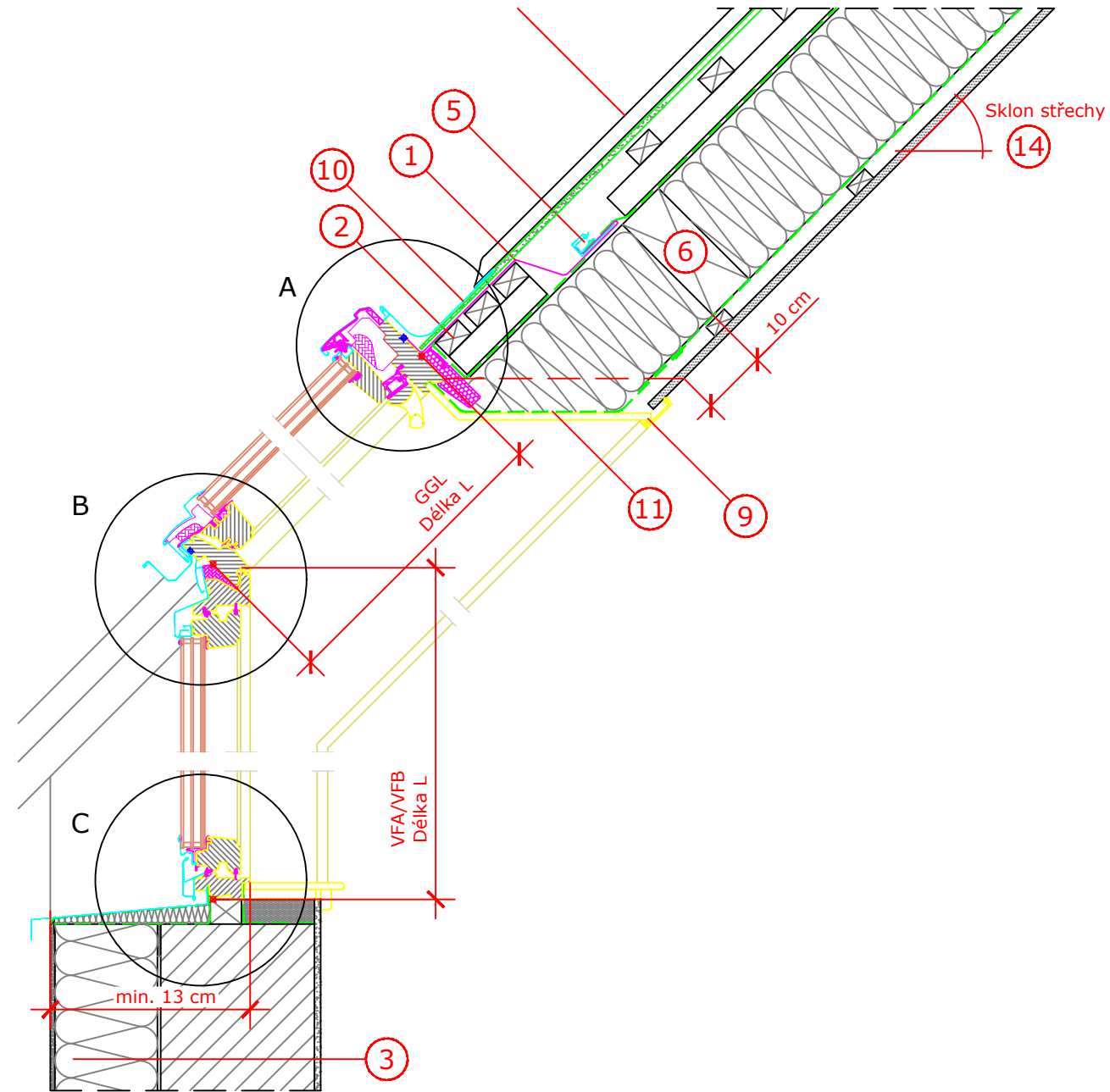
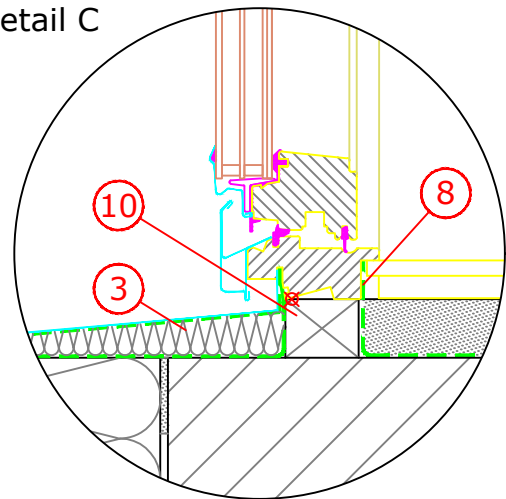
Detail A



Detail B



Detail C



Řez A - A

Velikosti oken v cm

GGL_66	B x L
MK04	78 x 98
MK06	78 x 118
MK08	78 x 140
MK10	78 x 160
PK06	94 x 118
PK08	94 x 140
PK10	94 x 160
SK06	114 x 118
SK08	114 x 140
SK10	114 x 160

VFA/B_66	B x L
MK35	78 x 95
MK36	78 x 115
MK38	78 x 137
PK35	94 x 95
PK36	94 x 115
PK38	94 x 137
SK35	114 x 95
SK36	114 x 115
SK38	114 x 137

1. Hydroizolační fólie VELUX BFX.
2. Montážní lať střešního okna (nebo bedněni).
3. Výměna krovu.
4. Místo napojení parotěsné fólie BBX ke střešnímu oknu.
5. Parotěsné napojení manžety BBX.
6. Výměna krovu
7. Falcovaná plechová krytina.
8. BDX - zateplovací sada systému.
9. LSB - ostění systému VELUX.
10. EDE - lemování střešního okna (lze řešit i bez lemování za pomocí krycích plechů ZWC-T).
11. BBX - parotěsná fólie VELUX.
12. Střešní krokev.
13. Sádrokartonová deska 12,5 mm.
14. Přípustný sklon střechy pro zobrazenou situaci: 15° až 55°.

Jedná se o nezávazné návrhy instalace, společnost VELUX v tomto kontextu neposkytuje žádnou záruku.

Kontakt:  
www.velux.cz / architekt.cz@velux.com

Typ okna a zasklení	Střešní okno VELUX GGL + VFA a VFB
Montážní doplňky	BDX zateplovací sada BBX manžeta z parotěsné fólie
Typ lemování	EDE pro montáž do klasické falcované měděné nebo zinkové střechy
Doplňky a stínění	VELUX ostění LSB o hloubce 300 mm
Skladba střešní konstrukce	Mezikrokevní izolace, parotěsná zábrana, sádrokartonový podhled
Typ střešní krytiny	FALCOVANÁ PLECHOVÁ KRYTINA
Formát A3	M 1:10/1:5   26.06.2018   Strana 1 z 1   Detail A 10